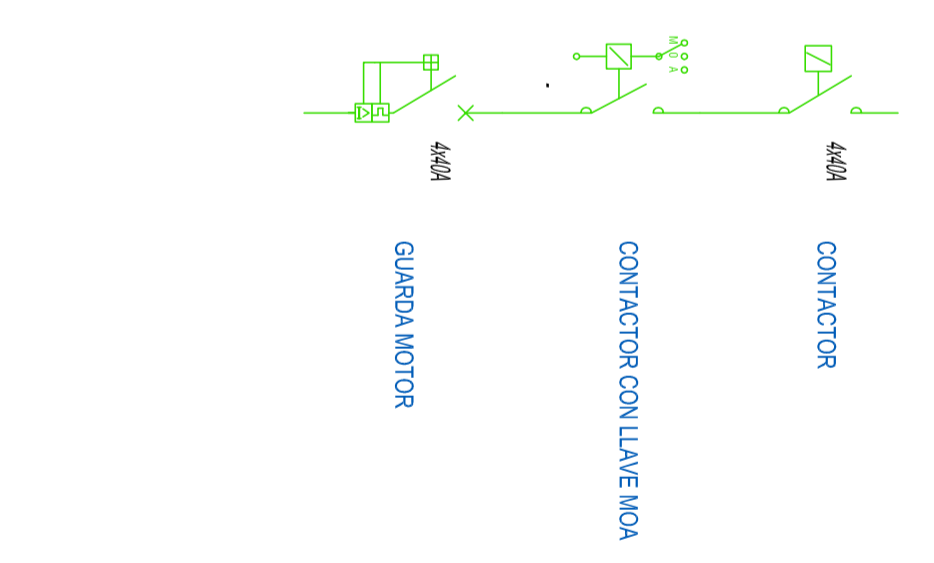


- BC Bobina de Cierre
 - CT Central de Temperatura
 - CCL Ciclador automático bombas (con entrada Filantes)
 - HF22 Reloj Digital 2 canales
 - SLSM Módulo SmartLink Si-D - Salida Ethernet
 - PING Power TAG con conectividad inalámbrica
 - TCS Analizador Digital TCP/IP de Schneider
- EL CABLEADO MINIMO EN FUNCION DEL CALIBRE DE LA PROTECCION SERA:
- | | | | |
|----------------------|-----|--------------------|-----|
| 1,50 mm ² | 10A | 6 mm ² | 25A |
| 2,50 mm ² | 16A | 10 mm ² | 32A |
| 4 mm ² | 20A | | |
- NOTAS: - Los Gabinetes de los Tableros serán IP 55.



Firmado digitalmente por
ANTONELLI Yanina
Fecha: 2022.09.28
12:00:14 -03'00'

ITEM	ORIGEN	DESTINO	DEMANDA				CARACT DEL CONDUCTOR				CARACT DE LA INSTALACION				VERIFICACION A (IN)				VERIFICACION A (UN)										
			P total (kw)	P x terna (kw)	UV)	cos φ	I Proy (A)	Conductor	S (mm2)	FORMACION	TIPO DE INSTALACION	I (Adm) cond teoricas (A)	T amb (°C)	Forma de instalacion	FACTOR Temp	TIPO DE TERRENO	FACTORI terr	AGRUPAMIENTO	DISPOSICION	FACTOR ag	FACTOR TOTAL	I adm corregida (A)	RESULTADO	Longitud en KM	Caida %	RESULTADO			
1	Caldas Cunin	Caldas Tareas	800	1	800	13200	0,90	38,9	RTX COBRE	185	UNIPOLAR	enterrado	396	30	Cables en Aire	1,1	Terrano Seco	1	1	1	1,10	435,6	VERIFICA	0,11	0,01	VERIFICA			
2	Caldas GM	TAREA O 1	800	1	800	13200	0,90	38,9	RTX COBRE	70	UNIPOLAR	en bandeja	300	40	Cables en Aire	1	No va enterrado	1	3	1	0,87	261,0	VERIFICA	0,01	0,00	VERIFICA			
3	TAREA O 1	TD-TAREAS (Existente)	800	4	200	380	0,90	338,0	STX COBRE	240	UNIPOLAR	en bandeja	492	40	Cables en Aire	1	No va enterrado	1	3	1	0,87	428,0	VERIFICA	0,02	0,38	VERIFICA			
FM1	TD-TAREAS (Existente)	Cargas IT S SES	400																										
FM2	TD-TAREAS (Existente)	TS-SET	10	1	10	380	0,90	16,9	STX COBRE	10	TETRAPOLAR	en bandeja	50	40	Cables en Aire	1	No va enterrado	1	3	1	0,87	43,5	VERIFICA	0,01	0,16	VERIFICA			
FM3	TD-TAREAS (Existente)	TS-IL CANCHAS	22	1	22	380	0,90	37,2	STX COBRE	35	TETRAPOLAR	enterrado	115,2	25	Cables en Aire	1,1	Húmedo	1	1	1,29	148,3	VERIFICA	0,19	1,97	VERIFICA				
FM4	TD-TAREAS (Existente)	TS-VESTUARIOS	28	1	28	380	0,90	47,3	STX COBRE	50	TETRAPOLAR	enterrado	140,8	25	Cables en Aire	1,1	Húmedo	1	1	1,29	181,2	VERIFICA	0,19	1,89	VERIFICA				
FM5	TD-TAREAS (Existente)	TD-AULARIO	45	1	45	380	0,90	76,1	STX COBRE	70	UNIPOLAR	enterrado	206,4	25	Cables en Aire	1,1	Húmedo	1	1	1,29	265,6	VERIFICA	0,08	1,00	VERIFICA				
FM6	TD-TAREAS (Existente)	TS-POOL (Reserva S/E)	80	2	40	380	0,90	67,6	STX COBRE	120	UNIPOLAR	enterrado	279,2	25	Cables en Aire	1,1	Húmedo	1	1	1,29	359,3	VERIFICA	0,23	1,79	VERIFICA				
FM7	TD-TAREAS (Existente)	TS-ETIM (Reserva S/E)	45	2	22,5	380	0,90	38,0	STX COBRE	120	UNIPOLAR	enterrado	279,2	25	Cables en Aire	1,1	Húmedo	1	1	1,29	359,3	VERIFICA	0,29	1,27	VERIFICA				

PLANO APTO PARA LA CONSTRUCCION
LAS MEDIDAS Y LOS NIVELES DEBERAN SER VERIFICADAS EN OBRA POR EL OFERENTE
LA DIRECCION DE OBRA APROBADA EL PROYECTO EJECUTIVO PARA LA CONSTRUCCION
EL OFERENTE DEBERA REALIZAR EL MANTENIMIENTO DE LOS ELEMENTOS EXISTENTES (CONEXIONES, ABOCLES, VIVAS) Y NIVELES GENERALES

C

B

A

UNSAM
UNIVERSIDAD
NACIONAL DE
SAN MARTIN

CÁMARA TRANSFORMADORA
ITS
CAMPUS MIGUELETE

MASTER PLAN UNIVERSITARIO

DE LA FUENTE Fabian, PIERONI Raul,

RADDAVERO Guillermo, OGHIEWSKI Maria, arquitectos

DIRECCION DE OBRA

GERENCIA DE INFRAESTRUCTURA

CÁMARA TRANSFORMADORA ITS

INSTALACION ELECTRICA

CALCULOS Y REFERENCIAS

PLANO Nº

IE-10

PROYECTO

20/07/2022

ESCALA

S/E

Dx21

ARCHIVO

IED1.dwg