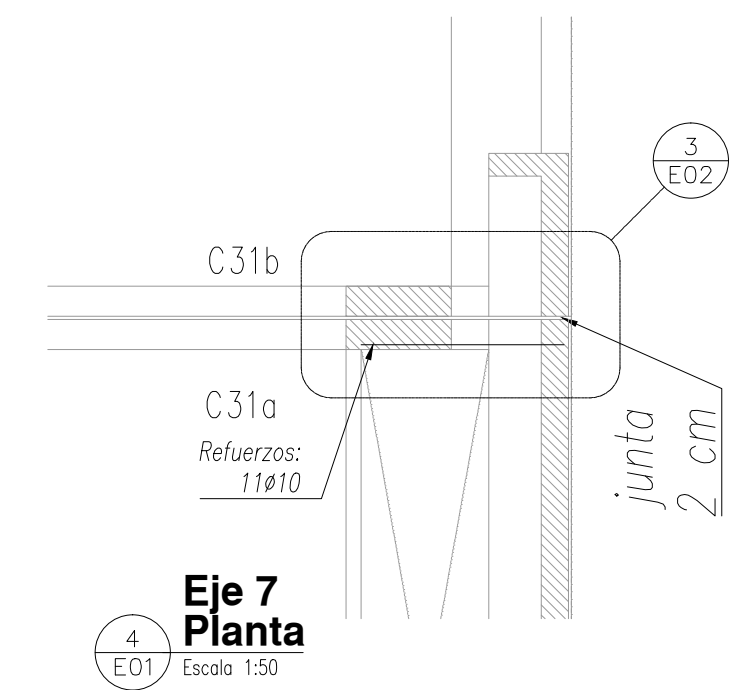
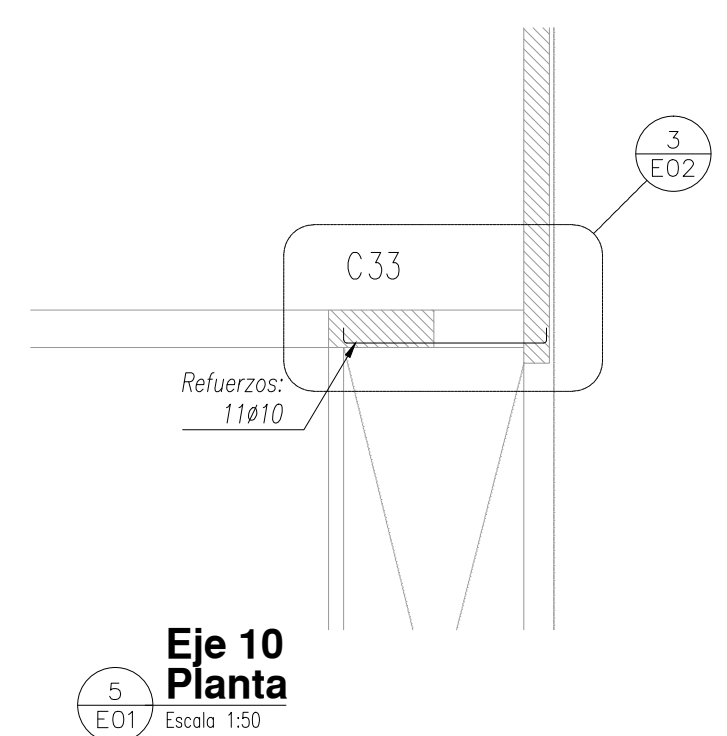


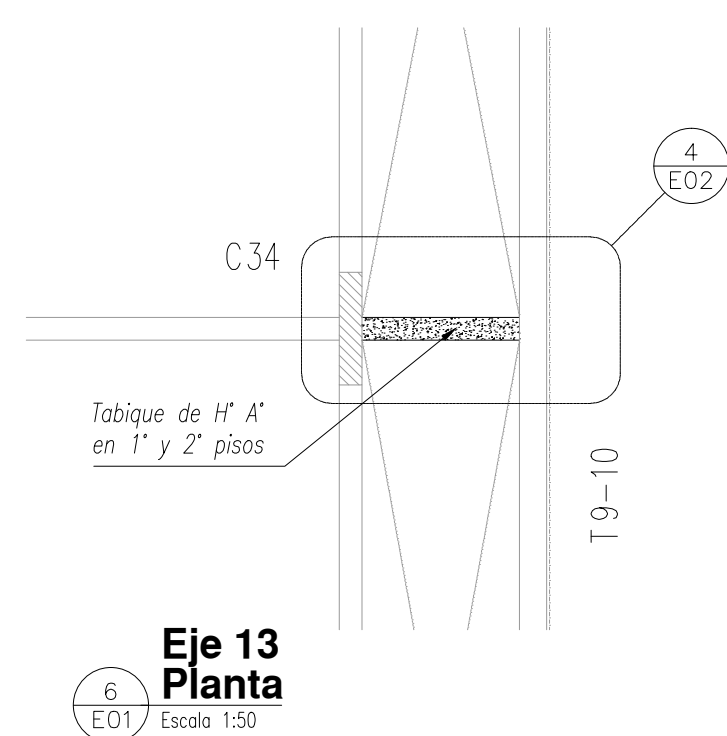
1 Planta General
Escala 1:200



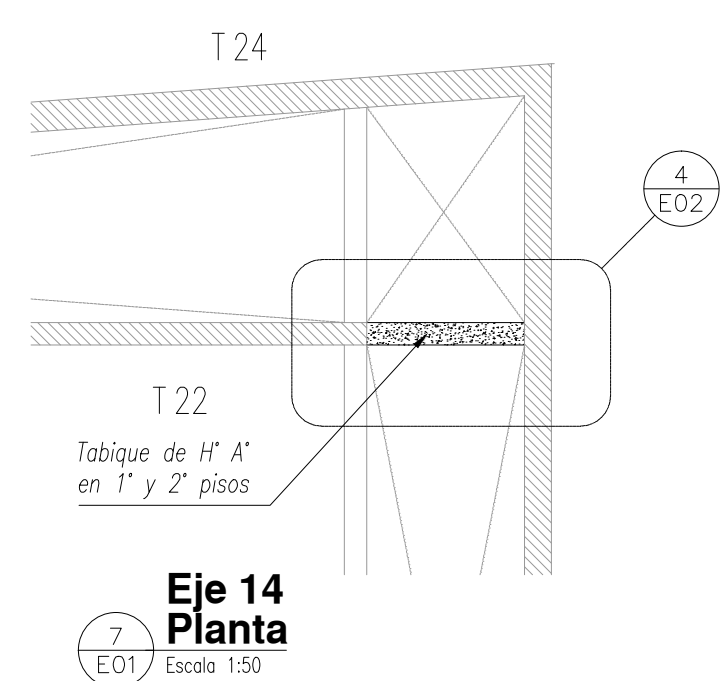
4 Eje 7 Planta
Escala 1:50



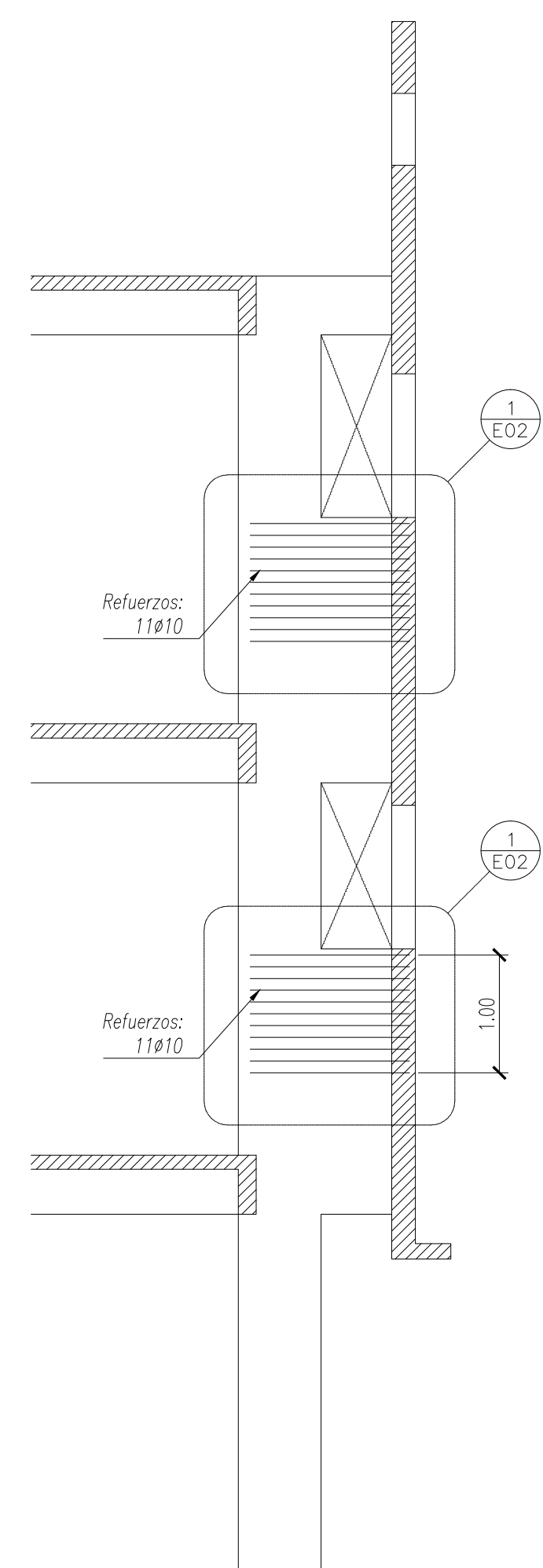
5 Eje 10 Planta
Escala 1:50



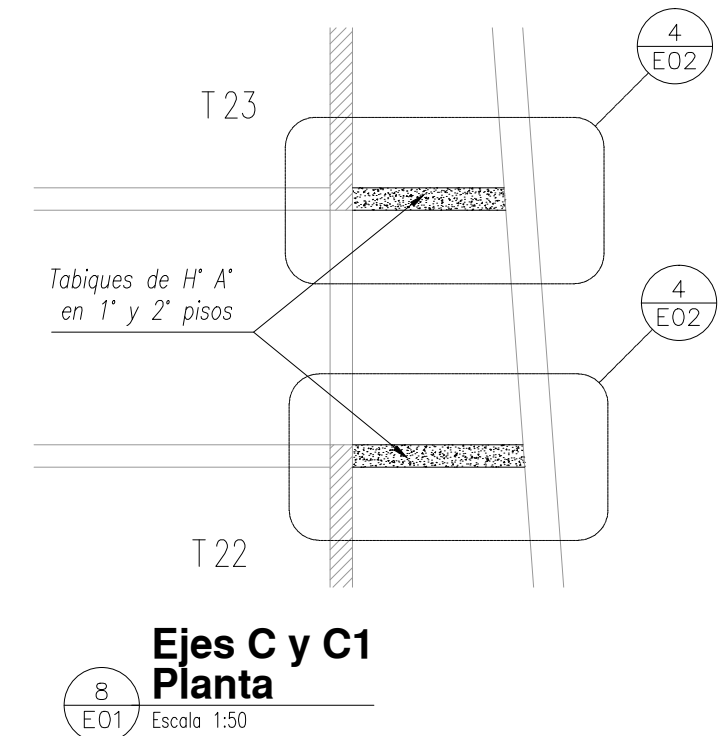
6 Eje 13 Planta
Escala 1:50



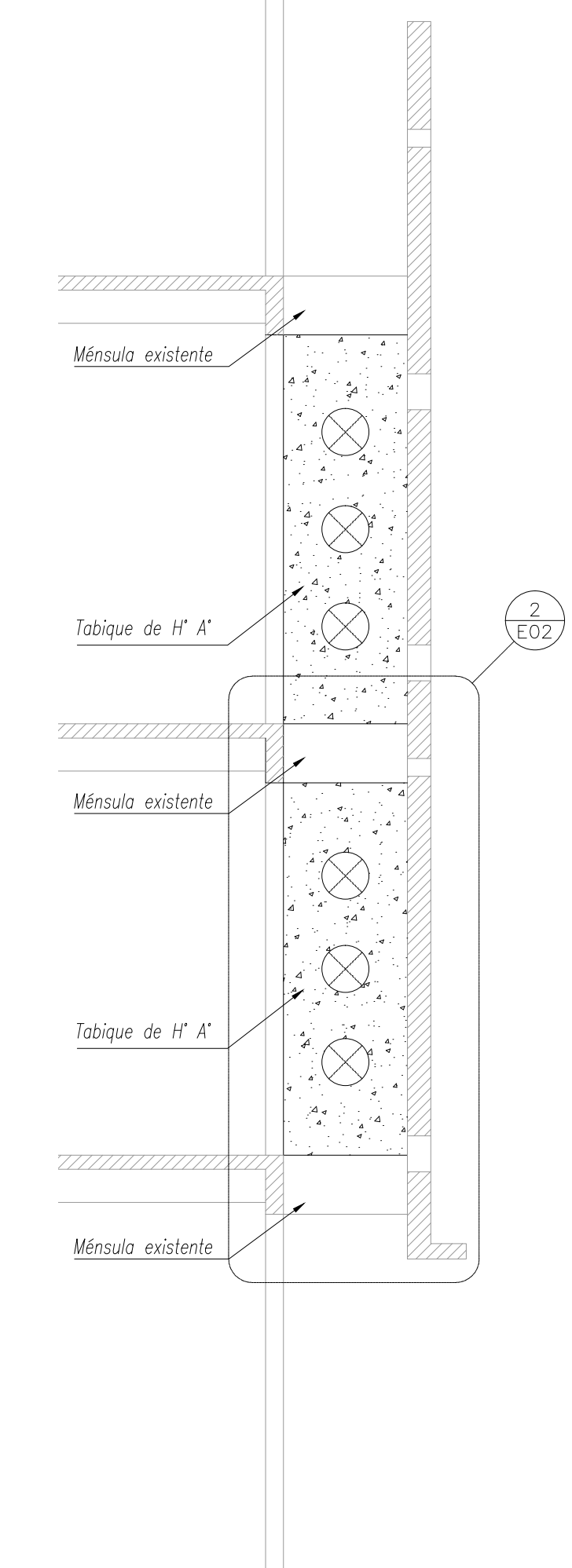
7 Eje 14 Planta
Escala 1:50



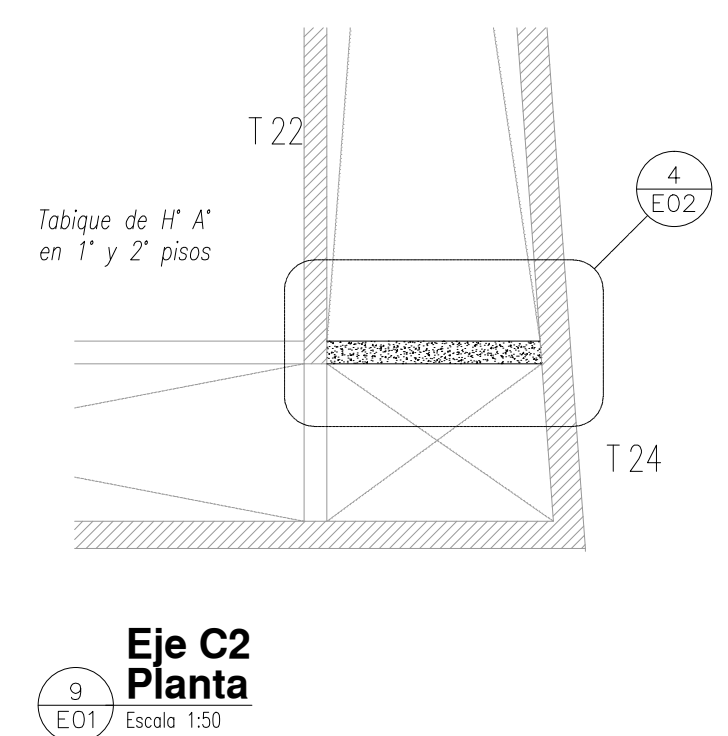
2 Ejes 7 y 10 Corte
Escala 1:50



8 Ejes C y C1 Planta
Escala 1:50



3 Ejes 13, 14, C, C1 y C2 Corte
Escala 1:50



9 Eje C2 Planta
Escala 1:50

NOTAS:

CALIDAD DE LOS MATERIALES:
HORMIGÓN: H21
ACERO BARRA: ADN 420

NOTA
TODAS LAS MEDIDAS SON INDICATIVAS Y SE VERIFICARÁN EN OBRA BAJO LA EXCLUSIVA RESPONSABILIDAD DEL CONTRATISTA.
ÓOOO7PAP000EJUSUAP000000A0U0U000Y@IV0PVOU0UP0SU000 ESTE PROYECTO

EDIFICIO IIB



OBSERVACIONES	FECHA	EMISION

MASTER PLAN UNIVERSITARIO
DE LA FUENTE Fabian, PIERONI Raul,
RADDAVERO Guillermo, OGHIEVSKI Marta . arquitectos

PROYECTO EDIFICIO
GERENCIA DE INFRAESTRUCTURA

DIRECCION DE OBRA
ANTONELLI Yanina . arquitecta

ESTRUCTURA

EMISION
ABRIL 2022

REFUERZO ESTRUCTURAL EN FACHADA

PLANO N°
UNSAM-IIB-E01

PROYECTO	REVISO	DIBUJO	1	ARCHIVO
ESCALA VARIAS	ESTADO DOCUMENTO			UNSAM-IIB-E01-02.dwg